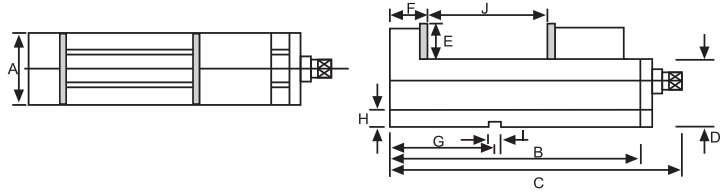
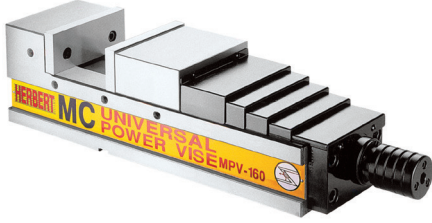
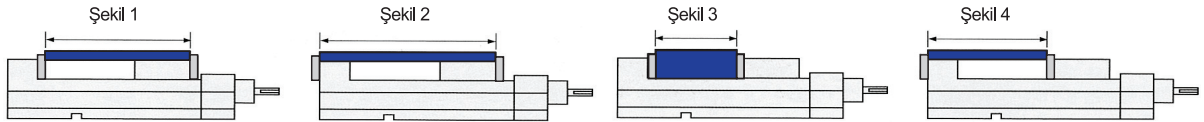


Hidrolik Tezgaş Mengenesi (Güçlü Tip)

VMC HV



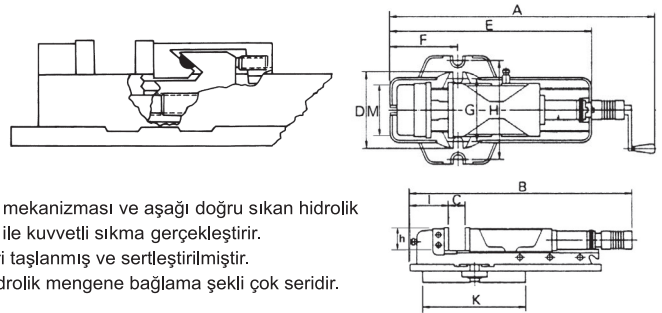
- Hidrolik mekanizması ve aşağı doğru sıkma hidrolik sistemi ile kuvvetli sıkma gerçekleştirir.
- Tüm yüzeyleri taşlanmış ve sertleştirilmiştir.
- Tüm yüzeyleri taşlanmış olması sebebi ile dik ve yatay pozisyonda bağlanabilir.
- Aşağıdaki şekillerde 4 ayrı biçimde çeneler değiştirilerek bağlama alanı genişletilir.



| MODEL | A | B | C | D | E | F | G | Şekil 1 | Şekil 2 | Şekil 3 | Şekil 4 | Kuvvet | Kg | Kod |
|------------|-----|-----|-----|-----|----|-----|-----|---------|---------|---------|---------|---------|----|----------|
| VMC 130 HV | 131 | 405 | 535 | 95 | 55 | 85 | 150 | 290 | 380 | 180 | 240 | 5000Kgf | 40 | 4005-061 |
| VMC 160 HV | 161 | 495 | 625 | 105 | 58 | 100 | 165 | 360 | 470 | 240 | 320 | 6500Kgf | 58 | 4005-062 |
| VMC 200 HV | 201 | 570 | 700 | 110 | 63 | 108 | 190 | 420 | 540 | 280 | 360 | 8000Kgf | 87 | 4005-063 |

Hidrolik Tezgaş Mengenesi (Güçlü Tip)

VHO



- Hidrolik mekanizması ve aşağı doğru sıkma hidrolik sistemi ile kuvvetli sıkma gerçekleştirir.
- Çeneleri taşlanmış ve sertleştirilmiştir.
- Pimli hidrolik mengene bağlama şekli çok seridir.

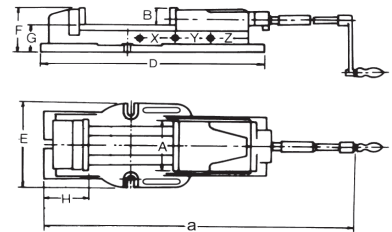
| MODEL | Çene Genişliği | Açma Kapasitesi | B | C | D | E | F | G | H | I | K | h | Kuvvet | Kod |
|-------|----------------|-----------------|-----|-----|-----|-----|-----|-----|-----|-----|-----|----|---------|----------|
| VHO 5 | 130 | 220 | 570 | 130 | 190 | 505 | 180 | 160 | 250 | 105 | 260 | 55 | 3500Kgf | 1002-220 |
| VHO 6 | 160 | 300 | 625 | 160 | 240 | 625 | 208 | 196 | 300 | 125 | 320 | 58 | 4000Kgf | 1002-221 |
| VHO 8 | 200 | 310 | 725 | 200 | 280 | 700 | 265 | 240 | 360 | 165 | 365 | 63 | 6000Kgf | 1002-228 |

Hidrolik Tezgaş Mengenesi (Ekonomik Tip)

VH



- Çeneler sertleştirilmiş ve taşlanmıştır.
- Hidrolik pimli hidrolik mengene 360° Dönerli ekonomik tiptir.



| MODEL | A | Açma Kapasitesi | B | C | D | F | G | H | Kuvvet | kg | KOD |
|-------|-----|-----------------|----|-----|-----|-----|----|-----|---------|----|------------|
| VH 4 | 108 | 175 | 36 | 525 | 440 | 95 | 58 | 95 | 2500Kgf | 28 | 1002 - 001 |
| VH 5 | 132 | 220 | 48 | 670 | 550 | 120 | 70 | 107 | 4500Kgf | 47 | 1002 - 002 |
| VH 6 | 151 | 300 | 52 | 800 | 620 | 135 | 82 | 117 | 4500Kgf | 63 | 1002 - 003 |